



альянс

комплексная безопасность

www.complex-safety.com

+7 (495) 788-72-59

+7 (499) 502-17-29

Датчик контроля «h2o-Контакт»
исполнение 1
(ТУ 4214-001-52738979-2007)

Паспорт
04387.ИК-001



Сертификат соответствия № РОСС RU.ХП28.Н00177

Назначение датчика

Датчик контроля протечки «h2o-Контакт» исполнение 1 (в дальнейшем – датчик) предназначен для обнаружения воды или другой проводящей, не агрессивной жидкости в контролируемом объеме и используется в составе стандартных систем охранно-пожарной и аварийной сигнализаций.

Сфера применения:

производственная - превышение уровня в поддонах дренажей кондиционеров, наличие воды под фальшполами, в прямках и т.п.

бытовая - контроль протечек в санузлах, кухнях, уровень жидкости в емкостях и т.п.

Датчик совместим с большинством пороговых приемно-контрольных охранно-пожарных приборов отечественного и импортного производства, и подключается аналогично дымовому пожарному извещателю. Датчик питается от шлейфа сигнализации (ШС) прибора приемно-контрольного (ППК) типа «Кварц», Сигнал-20П или другого с аналогичными параметрами.

Датчик имеет два внешних контакта и при воздействии на них жидкости формирует тревожный сигнал в ШС. При поступлении сигнала от датчика ППК формирует внутренний свето-звуковой тревожный сигнал. Также ППК может управлять внешними звуковыми и световыми оповещателями, специальными соленоидными клапанами для перекрытия подачи воды и другими исполнительными механизмами по Вашему желанию (в зависимости от типа используемого ППК).

Основные технические характеристики:

- напряжение питания, В – от 5 до 24 постоянного тока;
- потребляемый ток в дежурном режиме, не более, мкА – 1;
- потребляемый ток в режиме тревоги, не более, мА – 9;
- степень защиты оболочки – IP 55;
- масса, не более, кг – 0,02;
- габариты, не более, мм: 25 x 25 x 15;
- средняя наработка на отказ, не менее, ч – 25000.

Схема внешних соединений

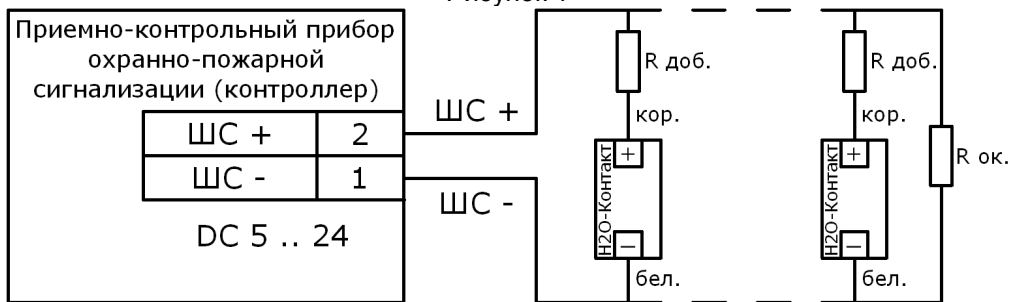
Прибор	R доб.	R ок.
Гранит	820 Ом	3,9 кОм
Сигнал 20	1,5 кОм	4,7 кОм
Сигнал-ВКА	1,5 кОм	4,7 кОм
Кварц	1,5 кОм	3,9 кОм

На рисунке 1 показана типовая схема включения датчика в двухпроводный шлейф пожарной сигнализации.

В приведенной таблице представлены номиналы добавочных и оконечных резисторов для датчика h2o-Контакт исп.1, при подключении к некоторым отечественным приборам.

В связи с тем, что производители постоянно совершенствуют свою продукцию номиналы сопротивлений нужно уточнить по месту, согласно документации на применяемый прибор контроля.

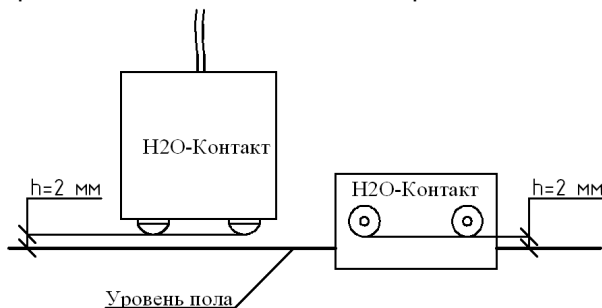
Рисунок 1



R ок. и R доб. определяются типом прибора

Общие сведения о монтаже

Подключение датчика должно проводиться квалифицированным персоналом, согласно инструкции на применяемое оборудование и приведенной в настоящем паспорте схеме.



Датчик допускает установку в любом положении. Высота установки определяется потребностями заказчика. Место установки выбирается таким образом, чтобы избежать прямого попадания жидкости для предотвращения ложных срабатываний. Возможна установка на строительные

клеи и герметики, хомуты и т.п.

После монтажа датчика необходимо проверить работоспособность датчика. В процессе технического обслуживания рекомендуется ежеквартальная очистка наружных контактов датчика от загрязнений, применение абразивных и химически активных веществ при этом не допускается. На время профилактики рекомендуется отключить систему для предотвращения ложных срабатываний.

Эксплуатация и хранение

Изделие предназначено для работы при температуре окружающего воздуха от -10 до $+40$ °С. При этом следует иметь ввиду что температура замерзания воды 0 °С, при нормальном атмосферном давлении.

Хранение датчика должно производиться в закрытых вентилируемых складах при температуре окружающего воздуха от -30 до $+50$ °С.

Гарантии изготовителя

Предприятие изготовитель гарантирует работоспособность изделия в течение одного года с момента покупки.

При отказе изделия в течение гарантийного срока оно не ремонтируется и подлежит обмену.

Комплект поставки

Датчик контроля 1 шт.

Паспорт 04387.ИК-001.....1 шт. на отгружаемую партию

Свидетельство о приёмке

Датчик контроля соответствует техническим нормам
и признан годным к эксплуатации

Воропаева Н.Б. _____

Подпись лица, ответственного за приёмку

Изготовитель

Дата выпуска: _____

Торгующее предприятие

Дата продажи: _____

Количество
в партии: _____ шт.,

Покупатель: _____

Производитель оставляет за собой право на изменение конструкции изделия не влияющее на выполняемые им функции.