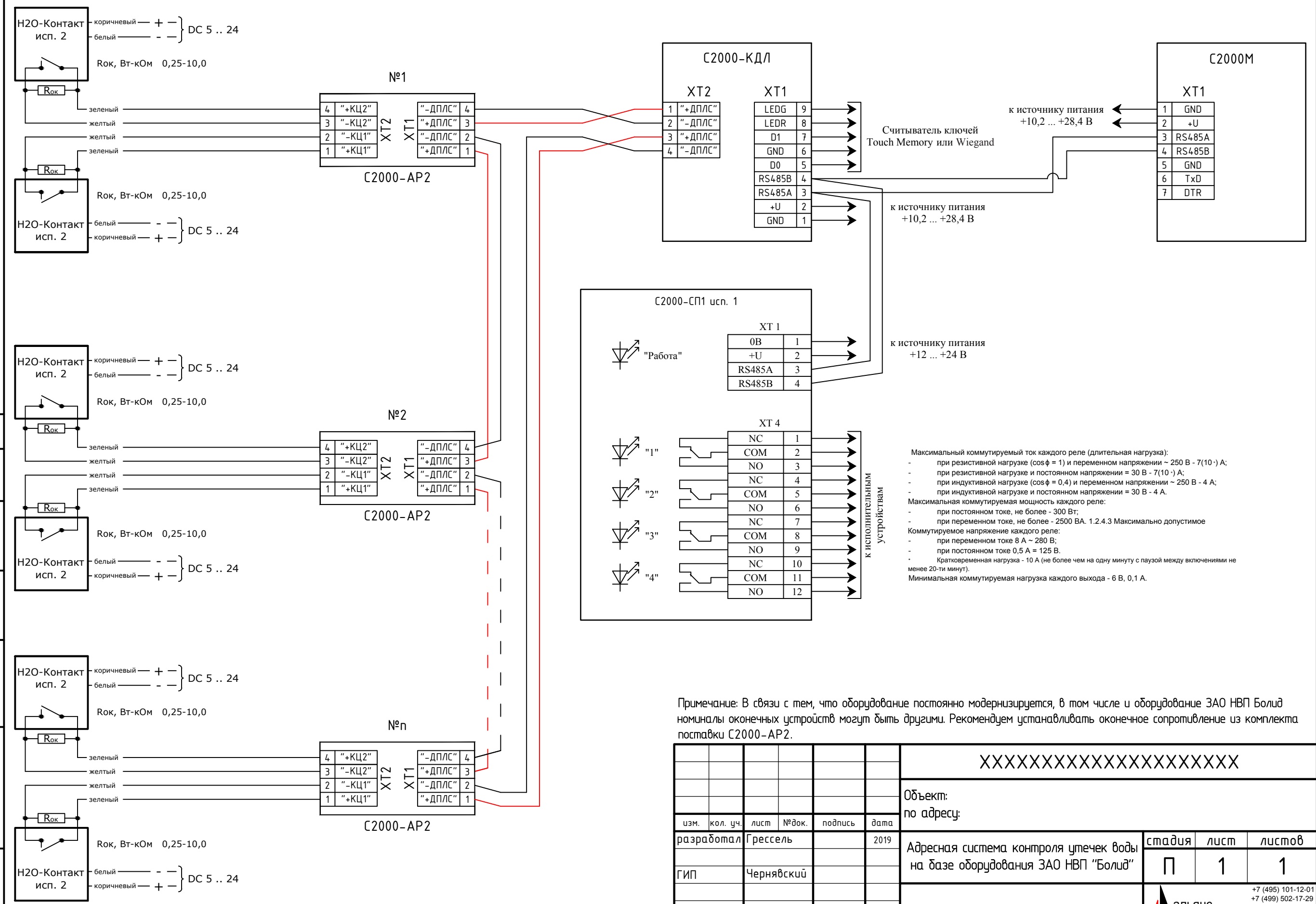


СОГЛАСОВАНО:

Взам. инв. N
Подп. и дата
Инв. N подл.



Примечание: В связи с тем, что оборудование постоянно модернизируется, в том числе и оборудование ЗАО НВП Болид номиналы окончных устройств могут быть другими. Рекомендуем устанавливать окончное сопротивление из комплекта поставки С2000-АР2.

XXXXXXXXXXXXXXXXXXXXXXXXXXXX							
Объект: по адресу:							
изм.	кол. уч.	лист	№ док.	подпись	дата		
разработал	Грессель				2019		
ГИП	Чернявский						
Адресная система контроля утечек воды на базе оборудования ЗАО НВП "Болид"					стадия	лист	листов
Схема внешних подключений					П	1	1
+7 (495) 101-12-01 +7 (499) 502-17-29 альянс комплексная безопасность https://www.complex-safety.com							

Копировал

Формат А3