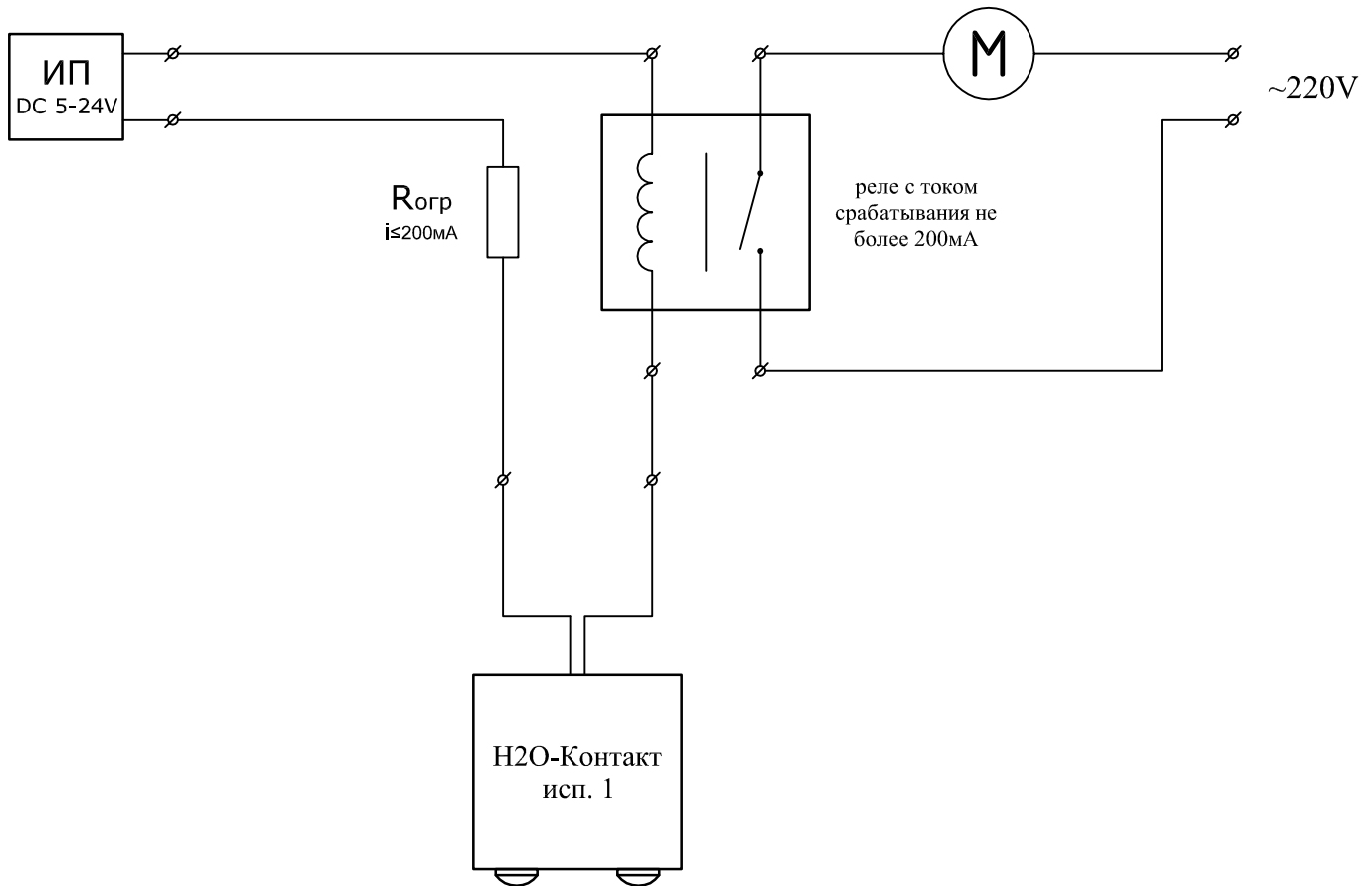


Схема подключения силового оборудования без контроля цепей датчика  
H2O контакт



						XXXXXXXXXXXXXXXXXXXXXXXXXXXX					
						Объект: по адресу:					
изм.	кол. уч.	лист	№ док.	подпись	дата	Система контроля утечек воды без контролирующего прибора и контроля цепей			стадия	лист	листов
разработал	Грессель								П	1	1
ГИП	Чернявский					Схема внешних подключений					

+7 (495) 788-72-59  
+7 (499) 502-17-29