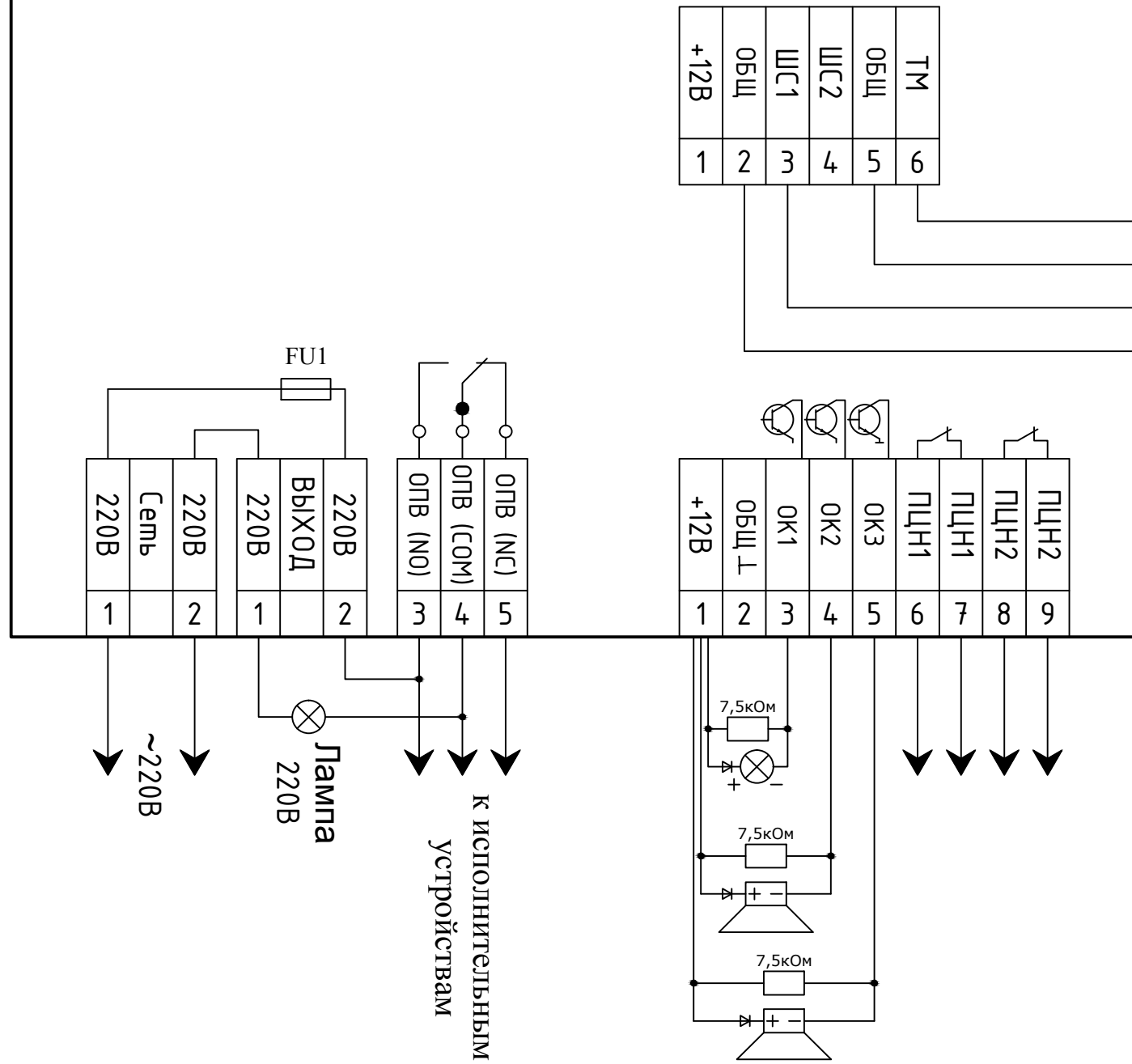
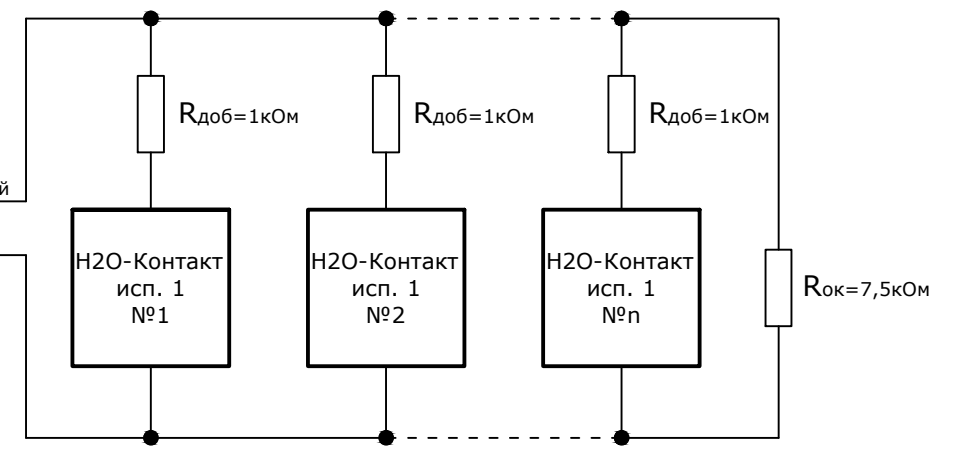


ППКОП "Кварц" вариант 2



к считывателю ключей
Touch Memory



подробности на
https://arsenal-sib.ru/ppkop/pribory_kvarc/

Примечание: В связи с тем, что оборудование постоянно модернизируется, в том числе и оборудование ООО НПО "Сибирский Арсенал" номиналы оконечных устройств могут быть другими. Рекомендуем устанавливать оконечное сопротивление из комплекта поставки ППКОП "Кварц" вариант 2.

Параметры контактов реле:
 - при постоянном токе, не более – 3А, 30В;
 - при переменном токе, не более – 3А, 250В.

СОГЛАСОВАНО:

Взам. инв. №	
Подп. и дата	
Инв. №	

XXXXXXXXXXXXXXXXXXXXXXXXXXXX					
Объект: по адресу:					
изм.	кол. уч.	лист	№ док.	подпись	дата
разработал		Грессель			2019
ГИП		Чернявский			
Система контроля утечек воды на базе ППКОП "Кварц"				стадия	лист
Схема внешних подключений				П	1
				+7 (495) 101-12-01 +7 (499) 502-17-29	
				альянс комплексная безопасность https://www.complex-safety.com	