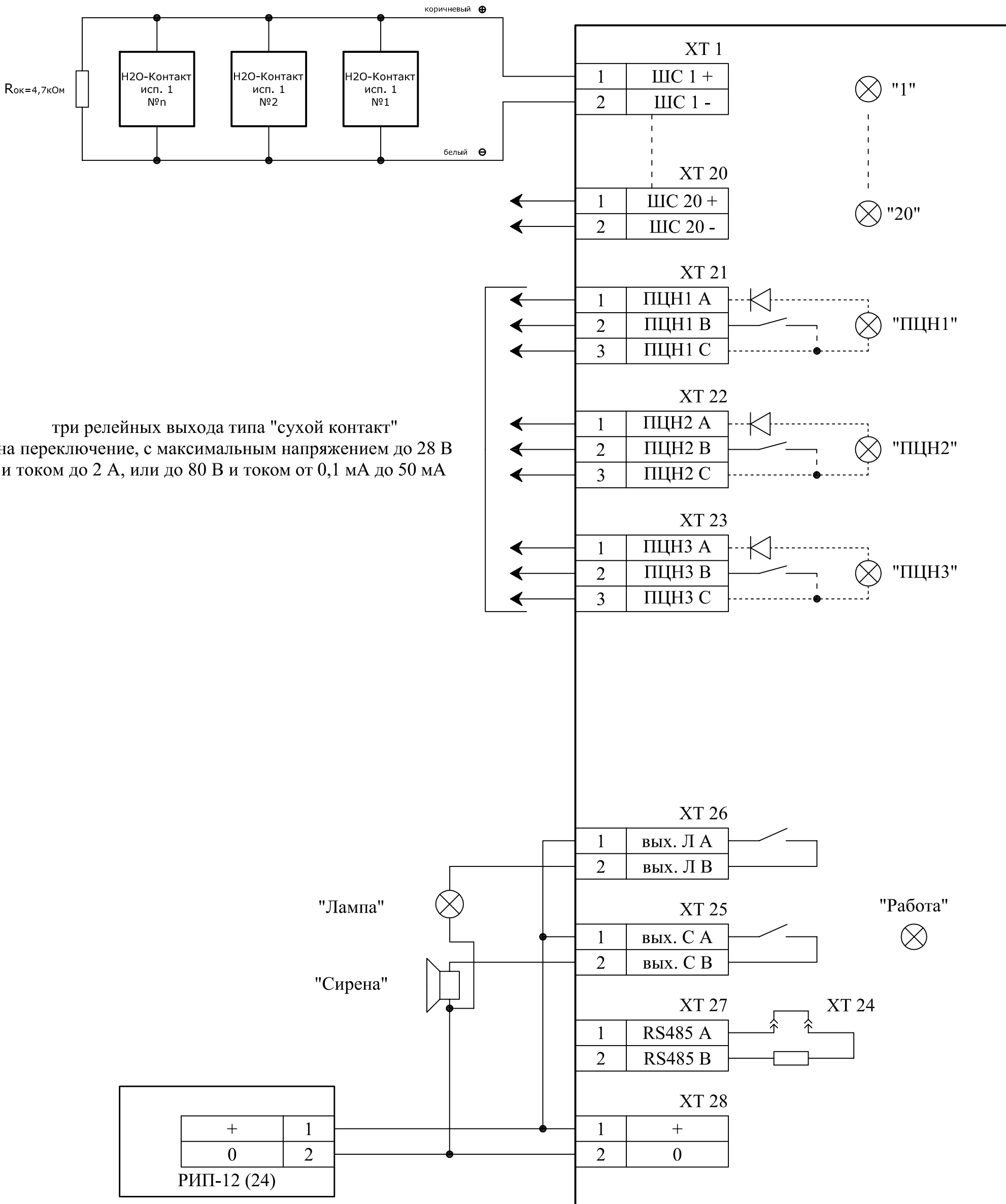


Схема электрическая
подключения прибора
"Сигнал-20", серия 02



СОГЛАСОВАНО:

Взам. инв. N

Подп. и дата

Инв. N подл.

| | | | | | |
|------------|----------|------------|--------|---------|------|
| | | | | | |
| изм. | кол. уч. | лист | № док. | подпись | дата |
| | | | | | |
| разработал | | Грессель | | | |
| ГИП | | Чернявский | | | |

| | | | | | |
|--|--|--|--------|------|--------|
| XXXXXXXXXXXXXXXXXXXXXXXXXXXX | | | | | |
| Объект: по адресу: | | | | | |
| Автономная система контроля утечек воды на базе ППКП "Сигнал-20" | | | стадия | лист | листов |
| Схема внешних подключений | | | П | 1 | 1 |
| | | | | | |